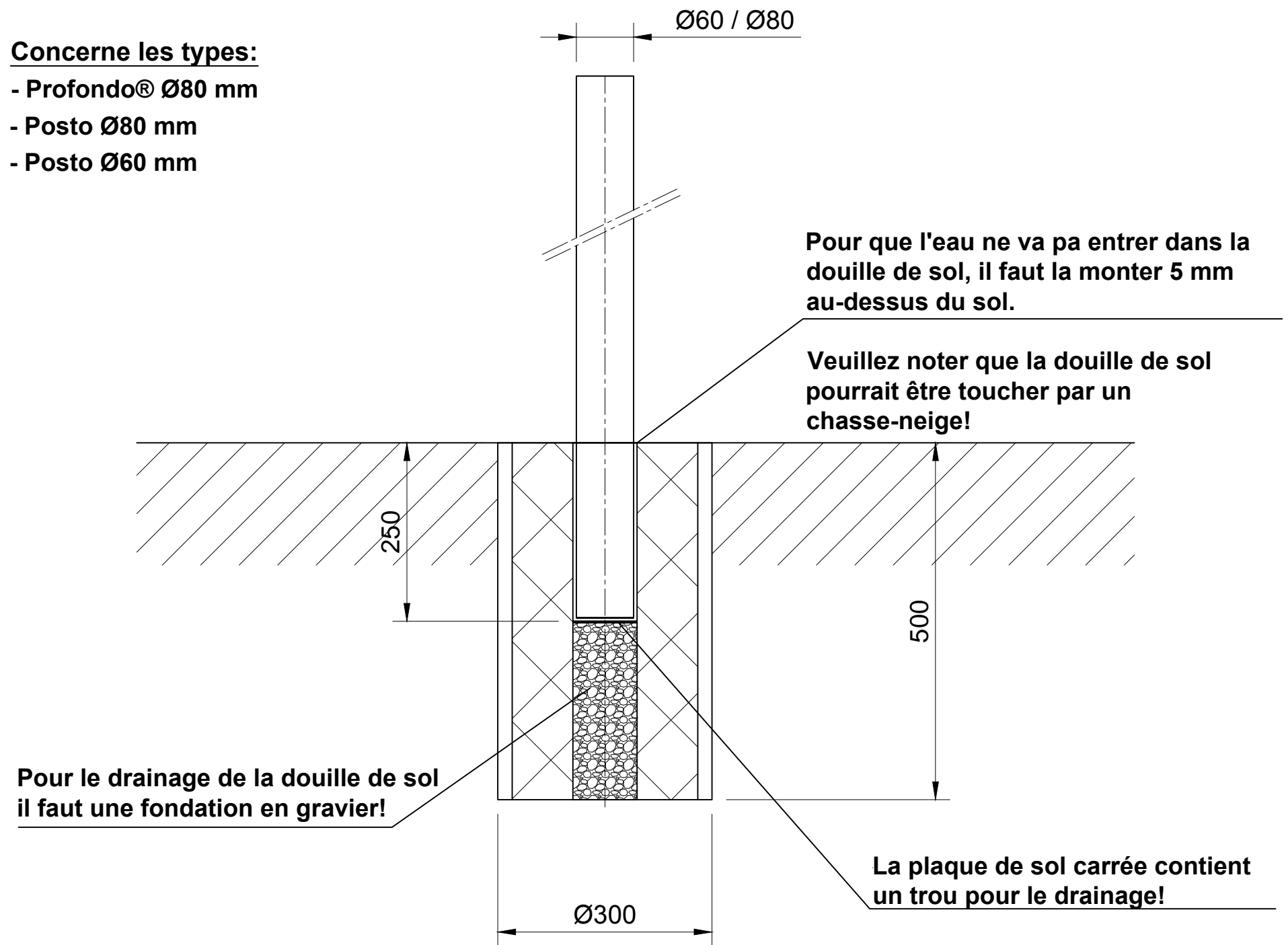


Douilles de sol pour potelets Velopa

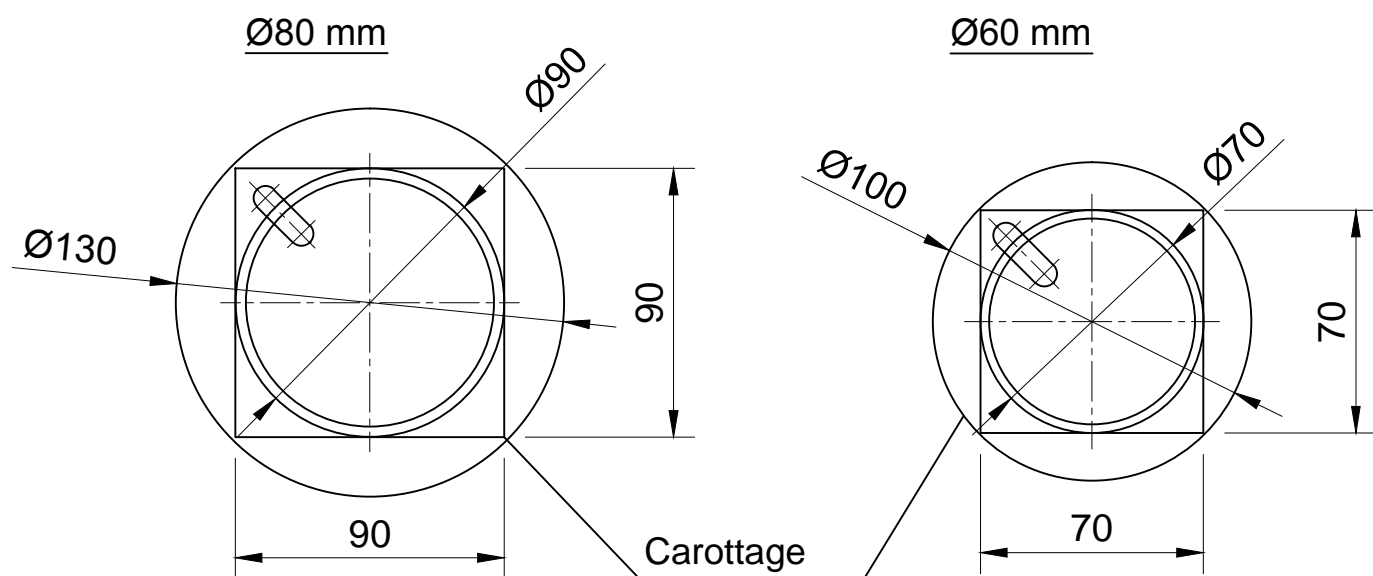
Informations pour le montage et drainage

Concerne les types:

- Profondo® Ø80 mm
- Posto Ø80 mm
- Posto Ø60 mm



Détail plaque de sol:



Objet: Profondo® / Posto avec Douilles de sol

Dénomination: Plan de fondation

Velopa AG

Name: BED

Datum: 19.07.2017

Modification:

Règle graduée: M1:%

CH-8957 Spreitenbach
CH-4143 Dornach

Telefon:+41(0)56 417 94 00
Telefon:+41(0)61 705 50 80

Ordre No:

Plan No:

P 01