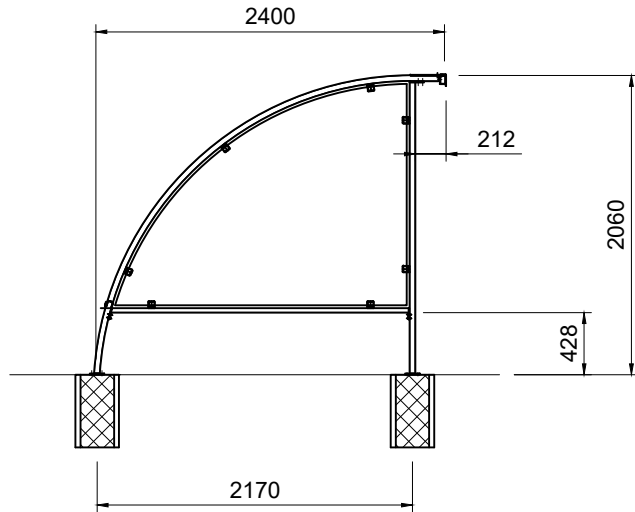
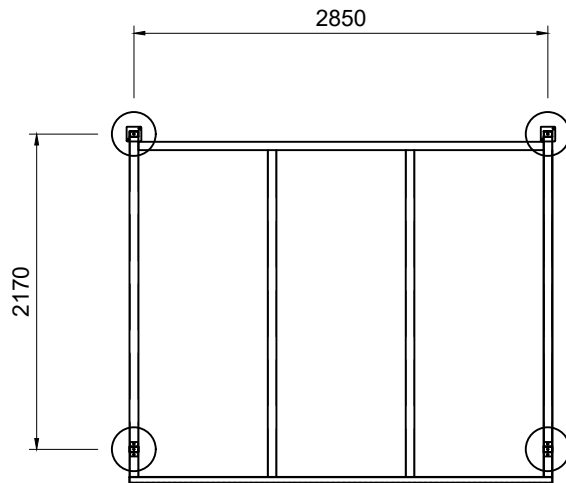


# OMEGA® - Fundamentplan 2.85 m

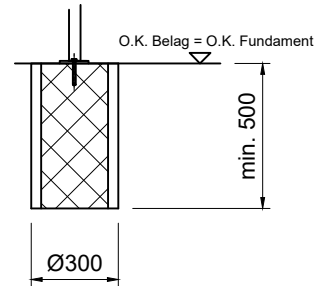
Seitenansicht



Draufsicht




Detail Fundament



**Fundamente:**

Betonröhre Durchmesser 300 mm ausgegossen.  
 Alle Fundamente auf gleicher Höhe  $\pm 5$  mm.  
 Oberkanten Fundament auf Niveau fertig Boden erstellen.  
 Tiefe: Frosttiefe mindestens 500 mm.  
**Velopa AG empfiehlt Frosttiefe!**  
 Druckfestigkeitsklasse C25/30 und 7 Tage ausgehärtet.  
 Mangelhaft erstellte Fundamente führen zu Mehrkosten.

	Objekt: Omega®	Name: WoS	Auftrag:
		Datum: 21.01.2022	
	Bezeichnung: Fundamentplan 2.85 m	Änderung:	Plan:
	Masstab: M1:%		OME_E_1.2
Velopa AG CH-8957 Spreitenbach CH-4143 Dornach	Telefon: +41(0)56 417 94 00 Telefon: +41(0)61 705 50 80		