



# VeloBox



Drehgriff mit Schlüssel

Preis wie abgebildet: CHF 3'565.-  
(Typ 160 cm, Farbe Seitenwände RAL 3004 purpurrot)

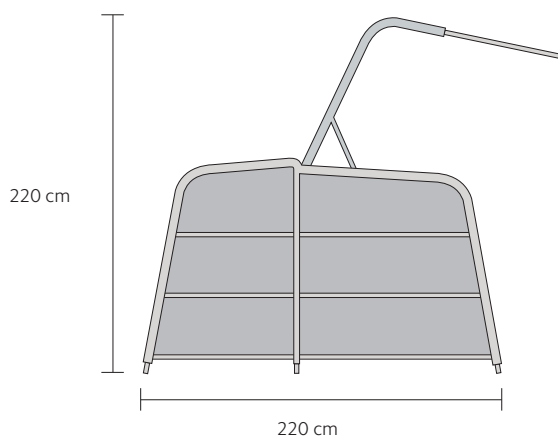
**” Noch mehr Schutz gibt's nicht! Die vollständig geschlossene Hülle mit Schliesszylinder und Drehgriff ergibt den perfekten Witterungs- und Diebstahlschutz. Grossen Wert haben wir auf die einfache Bedienbarkeit gelegt. Die Klappe aus Aluminium lässt sich federleicht öffnen.**

Die VeloBox ist aus Stahlrohren hergestellt und mit Alublechen ausgekleidet. Diese massive Ausführung schützt Ihr Velo nicht nur vor Diebstahl sondern auch vor Vandalismus. Das Schloss mit Drehgriff ist in der Grundausstattung enthalten. Auf Wunsch kann es auf Ihr Schliesssystem angepasst werden. Passender Zylindertyp: 1008 C/25

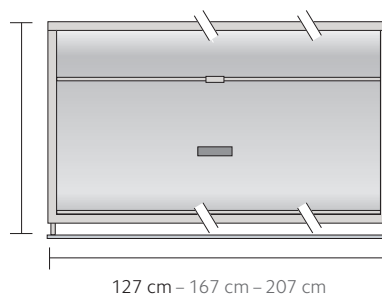
**Tip:** Die VeloBox ist multifunktional und erlaubt es, auch sperrige Gartengeräte oder Ähnliches ordentlich und mühelos zu verstauen.

Abmessung VeloBox	120 cm	160 cm	200 cm
Kapazität	2 Velos	3 Velos	4 Velos
Grundpreis, Stahlrahmen feuerverzinkt, beide Seitenbleche in Standardfarbe, Deckel in Alu eloxiert, Schloss mit 2 Schlüsseln	3'380.-	3'565.-	3'750.-
<b>Aufpreise / Zubehörteile</b>			
Pro zusätzlichen Schlüssel	9.-	9.-	9.-

**Preise exkl. 7.7% MWST**



130 cm





Preis wie abgebildet: CHF 3'750.-  
(Typ 200 cm, mit Seitenwänden in RAL 5010 enzianblau)



Preis wie abgebildet: CHF 4'010.-  
(Typ 200 cm, mit Seitenwänden in Alu eloxiert und 4 Veloständern)