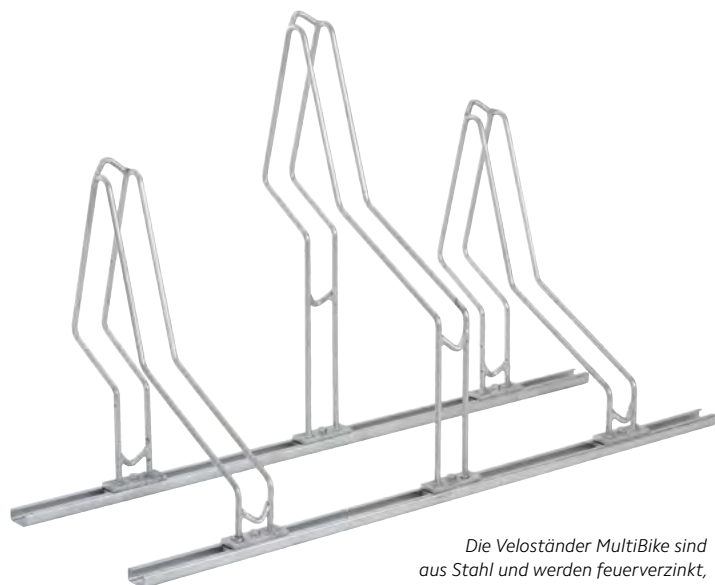




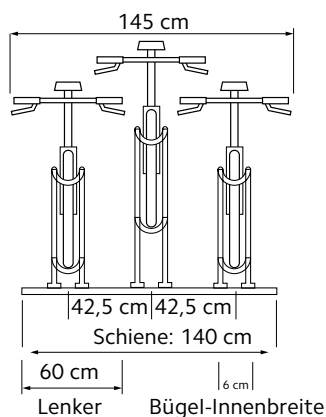
MultiBike Standard



Die Veloständer MultiBike sind aus Stahl und werden feuerverzinkt, was eine lange Lebensdauer garantiert.

„ **Komfort und Sicherheit. Unsere Veloständer MultiBike Standard wurden speziell für Alltagsfahrer entwickelt. Der MultiBike schont die Felgen und Scheibenbremsen.**

Tip: Die Veloständer MultiBike eignen sich auch für Velokeller, Garagen oder ähnliche Räumlichkeiten, in denen für Ordnung gesorgt und die Platznutzung optimiert werden muss. Die Klemmhalterungen erlauben es, die Bügel stufenlos um bis zu 45° zu drehen. So können Sie den Platz noch besser nutzen.



Planung

Beachten Sie bei der Planung, dass es je nachdem praktisch ist, wenn nicht die ganze Breite Ihres Velounterstandes mit Veloständern bestückt ist. Die Illustrationen geben Ihnen Anhaltspunkte für den Raumbedarf.

Denken Sie an die Form der Lenker: Hörnchen- und Tourenlenker brauchen etwas mehr, Kindervelos weniger Platz.

Mit den hoch-tief versetzten Bügeln können Sie die meist knappen Platzverhältnisse optimal nutzen. Standard-Schiene-längen: 50 / 85 / 140 / 180 / 200 / 240 / 290 / 300 cm
Andere Masse auf Anfrage.

MultiBike Standard wird unmontiert geliefert. Als Diebstahl-sicherung führen wir das «Lasso» oder die «Liane», mit welchen Sie Ihre Velos bequem und sicher abschliessen können.



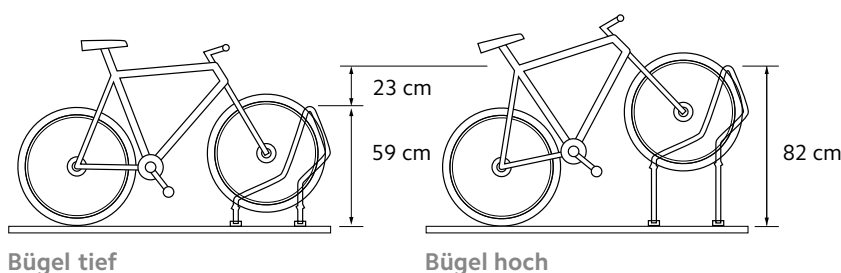
Der Anschliessbügel sorgt für Sicherheit. Nachrüsten möglich.



Für schwere Velos wie E-Bikes erleichtert unsere Einfahrschiene das Einstellen.

MultiBike Standard	Preis pro Velo
1 Ständer Standard inkl. C-Schiene	69.-
1 Ständer Fat+Plus	85.-
Einfahrschiene und Anschliessbügel	
1 Einfahrschiene für tief, mittel oder hoch	27.-
1 Anschliessbügel	56.-

Preise exkl. 7.7% MWST





MultiBike Plus + Fat



MultiBike ist die Lösung für die Vielfalt an Fahrrädern



Ergonomisches Parkiersystem für eine felgenschonende Radaufnahme

„ *Komfort und Sicherheit. Unsere Veloständer MultiBike Standard wurden speziell für Alltagsfahrer entwickelt. Der MultiBike schont die Felgen und Scheibenbremsen.*

Vorteile des Veloständers MultiBike:

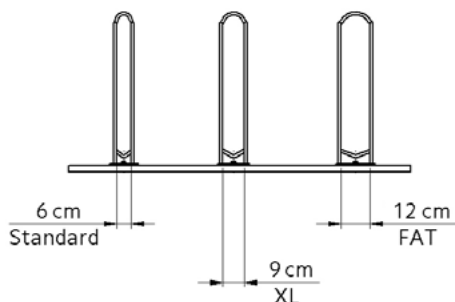
- Felgen- und Speichenschonend
- Pneubreite bis 4.7 Zoll (Fatbike)
- Für Kindervelos mit Laufräder ab 20 Zoll geeignet
- Bügel stufenlos verstellbar
- Optimale Platznutzung durch Hoch/Tiefstellung der Bügel

Mit dem einzigartigen Konzept des MultiBike Standard, Fat + Plus gehen wir einen völlig neuen Weg und schaffen eine flexible Lösung.

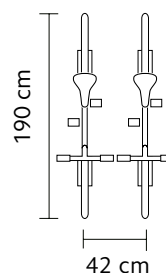
MultiBike kann für verschieden grosse Radtypen individuell auf den gewünschten Einsatzzweck angepasst werden. Durch das Aneinanderreihen von unterschiedlichen Konfigurationen verbessern Sie so das Handicap Ihres Veloständers.

MultiBike ist in drei Grössen erhältlich

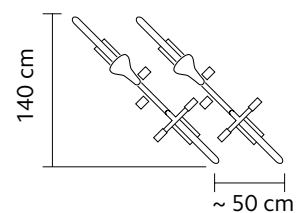
STANDARD	für City-/Mountainbikes usw. bis 60 mm Reifenbreite (2,4 Zoll)
PLUS	für Oversize-Reifen bis 90 mm Reifenbreite (3,5 Zoll)
FAT	für Fatbikes bis 120 mm Reifenbreite (4,7 Zoll)



90°-Stellung (Standard)



45°-Schrägstellung



Achsabstand, stufenlos verstellbar, mindestens 35 cm, ideal 40 – 45 cm