



MiniRoof



Preis wie abgebildet: CHF 1'695.-, mit einer Seiten- und Rückwand sowie 2 Veloständern

” Die ideale Lösung bei sehr engen Platzverhältnissen. Neu auch mit Wetterschutzblende für Frontseite erhältlich.

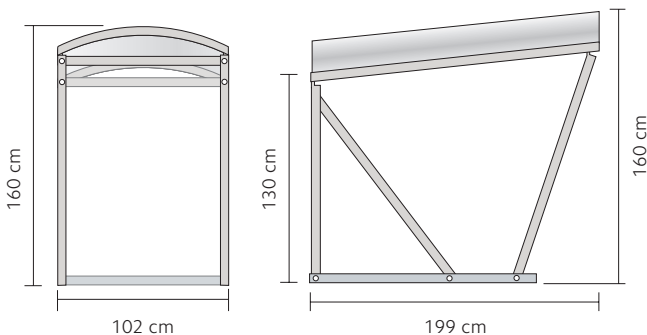


Wetterschutzblende aus Gittergewebe schwarz: CHF 320.-



Preis wie abgebildet: CHF 1'470.- (mit einer Seitenwand und 2 Veloständern)

Alle Zubehörteile können auch nachträglich montiert werden. Wir empfehlen – je nach Standort – eine Rück- und Seitenwand sowie zwei alternierende Veloständer, wie auf dem Foto gezeigt.



Abmessung MiniRoof	100 cm
Kapazität	1–2 Velos
Ausführung feuerverzinkt	1'050.-
Aufpreise/Zubehörteile	
Seitenwand aus Acrylglas mit Alurahmen	290.-
Rückwand aus Acrylglas mit Alurahmen	225.-
Pulverbeschichtung in RAL-Farben	350.-
Wetterschutzblende aus Gittergewebe schwarz	320.-
Veloständer MultiBike Standard	65.-/Velo
1 Einfahrschiene	27.-

Preise exkl. 7.7% MWST