



# EcoRoof



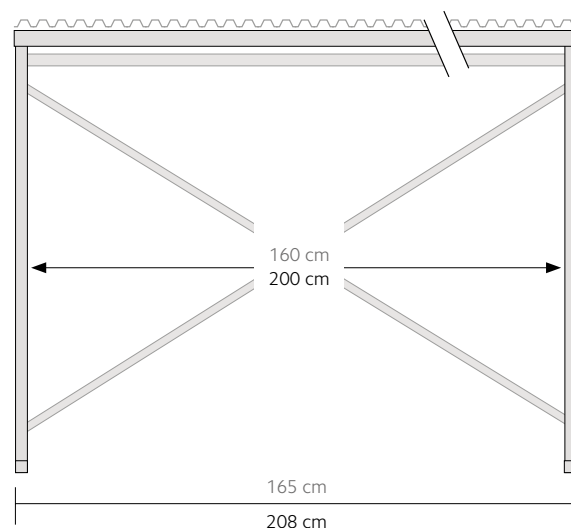
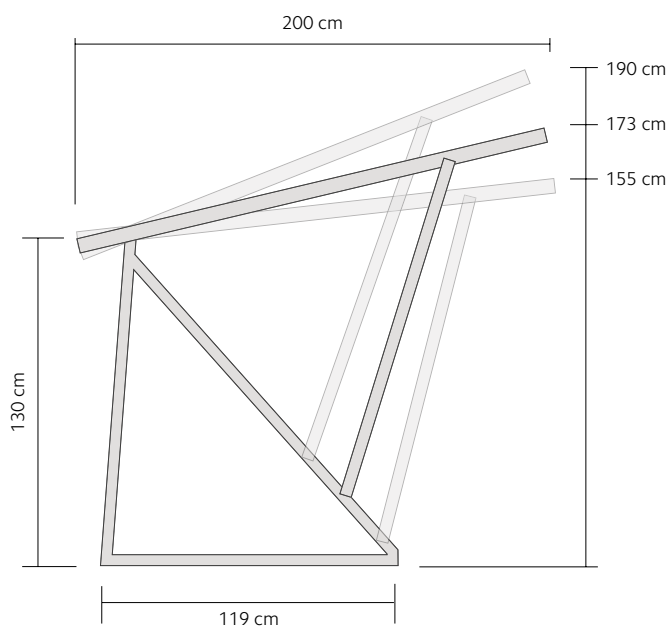
Der Bausatz besteht aus Alu-Vierkant-Profilen und Chromstahlverbindern. Die Dacheindeckung sowie die Seiten- und Rückwände bestehen aus Spundwandprofilen (Polycarbonat). Für den Aufbau benötigen Sie folgendes Werkzeug: Sechskant-Schlüssel, Rättsche mit Einsätzen, Bohrmaschine mit Schrauber und Bohrhammer zum Verdübeln im Boden. Das EcoRoof ist in einer Schachtel verpackt und wird spedit, die Packmasse sind 203 x 22 x 28 cm. Es sind auch Mehrfach-Anlagen möglich.



Versandpackung inkl. Montageanleitung

**”** *Der Unterstand für Heimwerker. Das EcoRoof bietet einen guten Witterungsschutz – nicht nur für Velos, sondern zum Beispiel auch für Kinderwagen.*

Abmessung EcoRoof	160 cm	200 cm
Kapazität	3 Velos	4 Velos





2 Stck. Typ 200 cm, ohne Veloständer



Typ 200 cm mit 2 Seitenwänden, ohne Veloständer



Schweizweite Lieferung und Montage  
mit eigenen Montageteams



Service & Garantieleistung



Showroom  
in Spreitenbach und Villars-Ste-Croix sowie  
Freiluftausstellung in Dornach