



BikeRoof

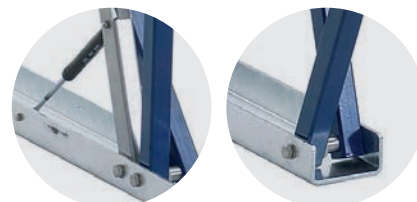


Preis wie abgebildet: CHF 2'795.-
(Typ 150 cm mit einer Seiten- und Rückwand sowie Pulverbeschichtung)

„ **Schutz und Komfort - der einzigartige Velounterstand. Mit seiner minimalen Bauhöhe von 143 cm passt das BikeRoof vor fast jedes Fenster und in jeden Vorgarten.**

Links: Dämpfer ermöglichen leichtes Auf- und Zuklappen und verhindern Lärm.

Rechts: Alle Verbindungen sind aus rostfreiem Stahl.

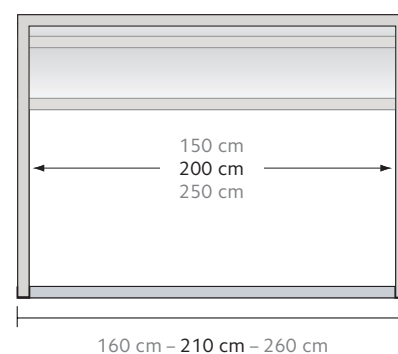
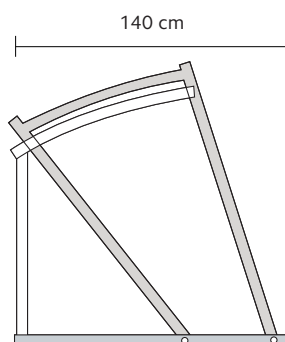
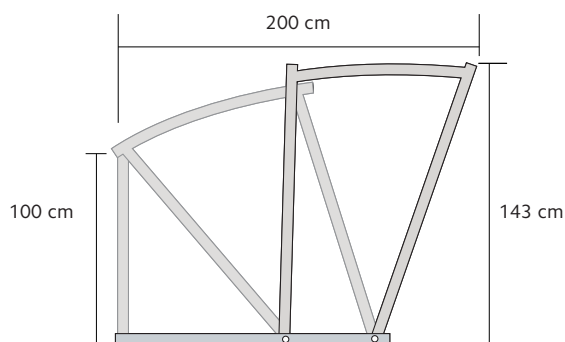


Die vordere Dachhälfte lässt sich leicht vor- und zurückschieben. Dadurch kann das Velo trotz der geringen Höhe bequem versorgt und wieder herausgeholt werden.

Der Mechanismus steht auf einem massiven Grundrahmen. Alle Teile sind aus Stahl und feuerverzinkt. Für die Eindeckung verwenden wir ausschliesslich witterungs- und alterungsbeständiges, lichtechtes Acrylglas (Dach, Seiten- und Rückwand).

| Abmessung BikeRoof | 150 cm | 200 cm | 250 cm |
|---|---------|-----------|---------|
| Kapazität | 3 Velos | 4 Velos | 5 Velos |
| Ausführung feuerverzinkt | 1'950.- | 2'190.- | 2'550.- |
| Aufpreise / Zubehörteile | | | |
| Pulverbeschichtung in RAL-Farben | 380.- | 430.- | 480.- |
| Seitenwand aus Acrylglas mit Alurahmen | 260.- | 260.- | 260.- |
| Rückwand aus Acrylglas (kein Rahmen nötig) | 205.- | 225.- | 270.- |
| Eine Dachwasserrinne mit Ablauf (links oder rechts) | 170.- | 190.- | 210.- |
| Wetterschutzblende aus Gittergewebe schwarz | 345.- | 385.- | 435.- |
| Hängendes Drahtseil «Liane» | | 37.-/Velo | |
| Veloständer MultiBike Standard | | 65.-/Velo | |
| 2 Betonelemente à 140 cm (Setpreis) | 464.- | 464.- | 464.- |
| 2 Erhöhungen 10 cm (Setpreis) | | 115.- | |

Preise exkl. 7.7% MWST





BikeRoof mit integriertem Veloständer; Normalstellung



BikeRoof mit integriertem Veloständer; Dach zurückgeschoben

Sollten die Velos im Kies stehen, empfehlen wir, den Unterstand mit einem Veloständer zu bestücken. Haben Sie einen harten Untergrund – wie zum Beispiel Bodenplatten –, stehen die Velos sicher auf dem eigenen Ständer. In jedem Fall sorgen die Veloständer für Ordnung.

Alle Velounterstände können zudem mit Diebstahlsicherungen versehen werden.

Optionen nach Wahl

Seitenwände, Rückwand, Dachwasserrinne, Veloständer, Farbbeschichtung, Wetterschutzblende, Liane

Tip: Auch Veloanhänger haben unter dem BikeRoof Platz. Sie lassen einfach einen, oder je nach Grösse, auch zwei Veloständer weg.

| Typen | 150 | 200 | 250 |
|-------------|---------|---------|---------|
| Abmessungen | 160 cm | 210 cm | 260 cm |
| Platz für | 3 Velos | 4 Velos | 5 Velos |



Verwenden Sie anstelle von Fundamenten unsere Fertig-Beton-Elemente zum verankern.



Wetterschutzblenden in verschiedenen Farben, Varianten und Grössen für das BikeRoof. Die Blenden sind mit Druckknopf-System einfach zu montieren und können somit auch bei bestehenden Unterständen nachgerüstet werden.



Gewinnen Sie mehr Höhe durch Profile von 10 cm (empfohlen bei E-Bikes mit Seitenspiegeln o.ä.).



Detailansicht der Befestigung des Wetterschutzes aus Gittergewebe



Schweizweite Lieferung und Montage
mit eigenen Montageteams



Service & Garantieleistung



Showroom
in Spreitenbach und Villars-Ste-Croix sowie
Freiluftausstellung in Dornach