



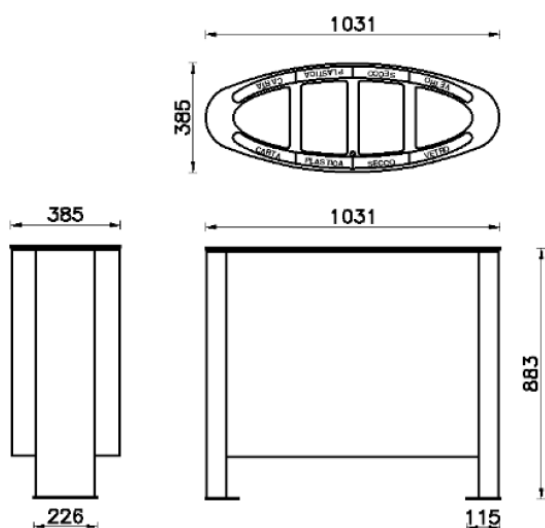
Abfalltrennsystem GENESI



- Futuristisch angehauchtes Abfalltrennsystem
- Minimalistisches Design mit maximalem Nutzen
- In diversen Ausführungen erhältlich – Stahl, Edelstahl oder RAL-Farben
- Mit 3 oder 4 Sektoren verfügbar
- Optionale Gestaltungselemente wie etwa Deckel, Aschenbecher, Beschriftung

Technische Informationen

- Getrennte Abfallsammlung mit 3 oder 4 Sektoren
- Abfalltrennsystem besteht vollständig aus Profilblech
- Verschlussbarer und aufklappbarer Deckel zur Entleerung vorhanden
- Farbliche Beschriftung sorgt für korrekte Abfalltrennung
- Befestigung erfolgt mittels integrierter Lochplatte am Boden
- Alle Metallteile sind verzinkt und optional in RAL-Farben lackiert
- Dimensionen siehe nebenstehende Modelle
- Fassungsvermögen: 130 l
- Gesamtgewicht: 60 kg



Optionen

- Oberfläche: Stahl feuerverzinkt, Edelstahl oder Pulverbeschichtung in RAL-Farben
- Überdachung als Witterungsschutz
- Integrierter Aschenbecher im Dach
- Beschriftung der Abfallart

