



EcoRoof



Pour le montage, vous aurez besoin d'une clé six pans, d'un cliquet à douille, d'une perceuse à percussion pour ancrage au sol. L'EcoRoof est expédié et livré dans un colis (taille du colis: 203 x 22 x 28 cm).

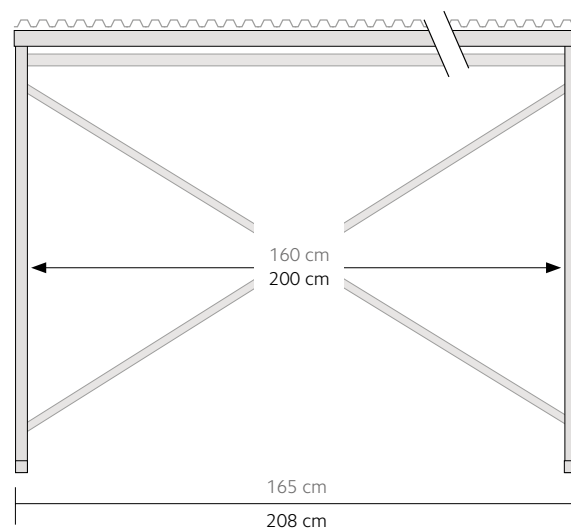
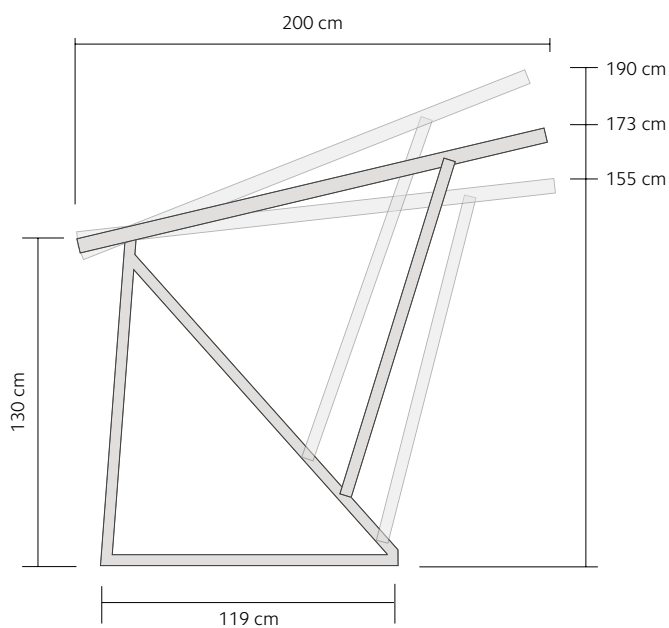
Des équipements supplémentaires sont disponibles.



Emballage d'expédition avec manuel de montage

” **L'abri à vélos pour bricoleurs. L'EcoRoof protège très bien des intempéries – non seulement pour des vélos mais aussi pour des poussettes par exemple. La structure est en profil tube d'aluminium carré et les jonctions sont en inox.**

Dimensions de l'EcoRoof	160 cm	200 cm
Capacité	3-4 vélos	4-5 vélos





2 fois type 200 cm sans supports à vélos



type 200 cm avec 2 parois latérales, sans supports à vélos



Livraison
dans l'ensemble du pays et montage
par notre propre équipe



Prestation de garantie



Showroom
à Spreitenbach et Villars-Ste-Croix ainsi
qu'une exposition en plein air à Dornach